

## CONNEXION D'UN MOTEUR 2018 et des microswitches

Connect together the two yellow wires and make the wiring as below, according to the voltage of the motor.

Pay attention to use capacitors with a RMS voltage value adapted to the main power.

To let the motor turn in CW direction, set the switch in the position 'CW'

To let the motor turn in CCW direction, set the switch in the position 'CCW'

Connecter ensemble les deux fils jaunes et réaliser un câblage conforma au schéma selon la tension d'alimentation du moteur.

Attention : utiliser des condensateurs dont la tension RMS correspond à la tension d'alimentation.

Pour faire tourner le moteur en sens horaire, basculer l'interrupteur en position 'CW'

Pour faire tourner le moteur en sens anti-horaire, basculer l'interrupteur en position 'CCW'

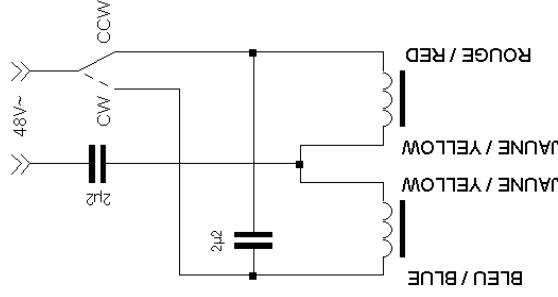
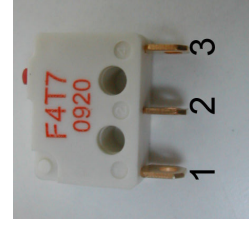


Fig2.

Il est possible de remplacer un ancien moteur 48 VAC par un 24 VAC en rajoutant le condensateur 2µ2 (fig2.)

### Brochage des micro switches de position :



- 1 : Commun
- 2 : NF (passant lorsque la came n'active pas le poussoir)
- 3 : NO (passant lorsque la came active le poussoir)

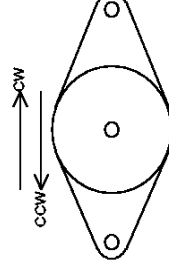
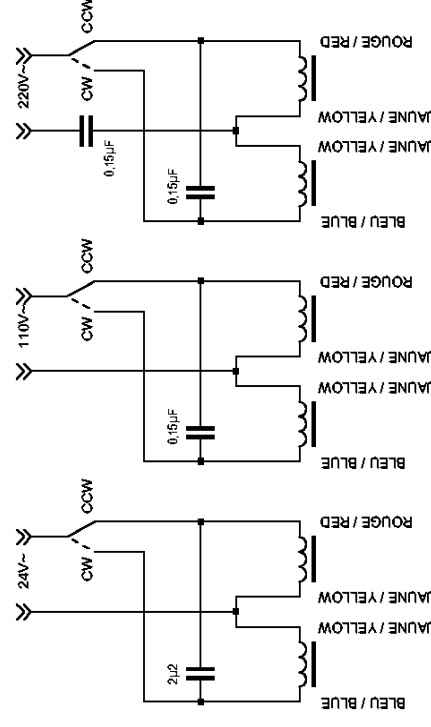


Fig1.