

TRAITEMENT MATHÉMATIQUE DU SENSOFOIL 360°

Par Denis Stremplewski

Généralités.

Le capteur SENSOFOIL est un capteur constitué d'une piste résistive surmontée d'une piste conductrice. Un vide d'air est ménagé entre ces deux pistes, l'ensemble étant monté en sandwich. Si l'on appuie avec un objet sur la piste conductrice, celle-ci vient en contact avec la piste résistive. Le capteur se comporte alors comme un potentiomètre standard. L'intérêt du produit est son épaisseur (0.5mm) et sa totale étanchéité.

Le SENSOFOIL est décliné en plusieurs modèles dont un spécial, dit 360°. Il est possible dans ce cas, de mesurer une rotation de 360° **sans la zone morte** caractéristique du potentiomètre standard.

Le SENSOFOIL 360° est constitué d'un anneau de résistance R_T . Trois connexions sont implantées sur la périphérie espacées de 120°.

La détermination du point de contact s'effectue en mesurant les 3 résistances, entre chaque connexion et le curseur (piste conductrice). Un traitement mathématique permet ensuite de calculer sa position.

Méthode de mesure

La résistance R_a est mesurée entre A et le curseur, soit P. Pour simplifier les calculs, nous considérerons que la résistance totale $R_T = 360$ Ohms ($1^\circ = 1$ Ohm).

Puisque R_T forme un anneau, R_a est constituée par la résistance vue (sens trigo) entre P et A en parallèle avec celle vue entre A et P (course la plus longue).

On a deux équations :

$$(1) \quad \frac{1}{R_a} = \frac{1}{R_{pa}} + \frac{1}{R_{ap}}$$

et

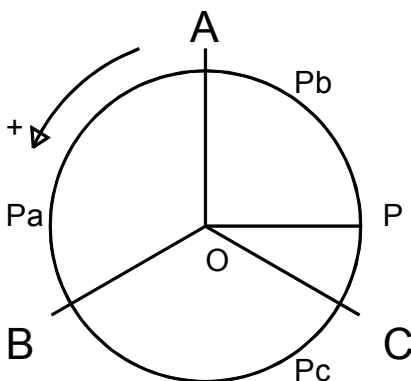
$$(2) \quad R_{ap} + R_{pa} = 360$$

En résolvant l'équation du second degré issue de (1) et (2) on trouve :

$$(3) \quad R_p = \frac{360 \pm \sqrt{129600 - 1440 * R_a}}{2}$$

Cette équation a 2 racines, car le point P pourrait se trouver en P comme sur le dessin, ou à la place de son symétrique, en P_a .

Les connexions B et C vont pouvoir lever cette indétermination.



Application.

La valeur de la résistance nominale est nécessaire dans la suite des calculs, mais elle est fonction de la dispersion de fabrication, donc méconnue.

Il faut commencer par la déterminer au moyen d'un calibrage.

On ne peut mesurer directement R_t car c'est un anneau fermé. On dispose toutefois de connexions à 120° . On place le curseur en B par exemple et on mesure R_a .

$$\frac{1}{R_a} = \frac{360}{120 * R_t} + \frac{360}{240 * R_t}$$

Ce qui fait :

$$(4) R_t = 4.5 * R_a$$

Dans notre exemple, $R_a = 222 \Omega$,
soit $R_t \approx 1000 \Omega$.

Dans la suite du calcul, les valeurs de résistance sont ramenées au nombre 360 par la formule :

$$(5) R_{360} = \frac{360 * R_{mesurée}}{R_t}$$

Les résistances mesurées valent :

$$R_a = 187.5 \Omega.$$

$$R_b = 243.0 \Omega.$$

$$R_c = 76.4 \Omega.$$

En appliquant la formule (5) on trouve :

$$\alpha_a = 67.5$$

$$\alpha_b = 87.5$$

$$\alpha_c = 27.5$$

On cherche la plus petite valeur de α , c'est α_c . Le point se trouve au voisinage de C, car α_c résulte de la mise en parallèle des 2 branches de l'anneau. Il se trouve dans le secteur BC ou CA.

On cherche la deuxième plus petite valeur,

c'est α_a . Le point se trouve dans le secteur AB ou CA.

L'intersection des deux hypothèses est que le point se trouve dans le secteur CA.

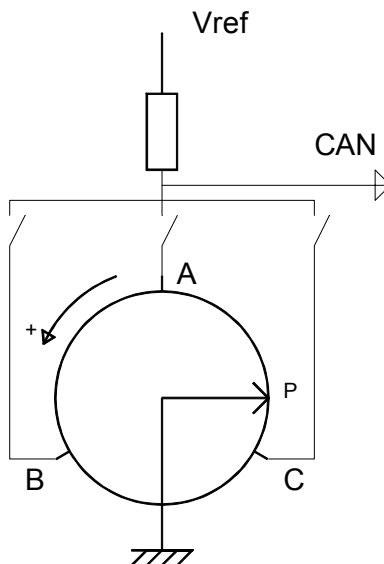
Pour calculer maintenant la valeur de l'angle, il est préférable de prendre celle des valeurs de α_a , α_b , α_c qui n'est ni trop proche de zéro ou 360, pour minimiser les erreurs de mesure.

La formule (3) appliquée à la valeur α_a donne deux angles possibles :

$$+90^\circ \text{ ou } +270^\circ$$

Comme le point se trouve dans CA [$240^\circ, 0^\circ$],

P se trouve donc à $+270^\circ$ de A.



Exemple de montage de mesure.

L' AN110 donne la description hard et soft d'une chaîne d'acquisition pour PC

