

PPS22

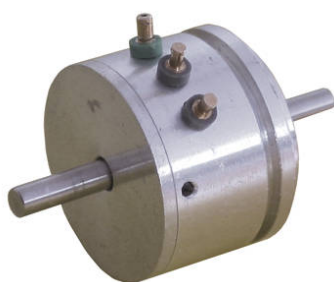
POTENTIOMÈTRE PISTE PLASTIQUE

Domaine d'application:

- Les potentiomètres de la série PPS22 sont destinés aux applications d'asservissement ou de mesure angulaire.
- Ils sont disponibles en versions tandem, avec ou sans axe traversant.
- Le mouvement est très doux grâce au guidage par roulements à billes. Le curseur est constitué de plusieurs contacts, ce qui confère à la mesure une haute fiabilité et répétabilité.
- Des modifications électriques ou mécaniques sont envisageables pour les applications en volume.



- Châssis métallique
- 2 roulements à billes
- Longue durée de vie



Option : Axe traversant

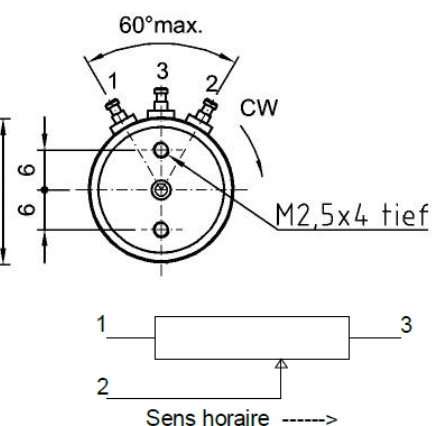
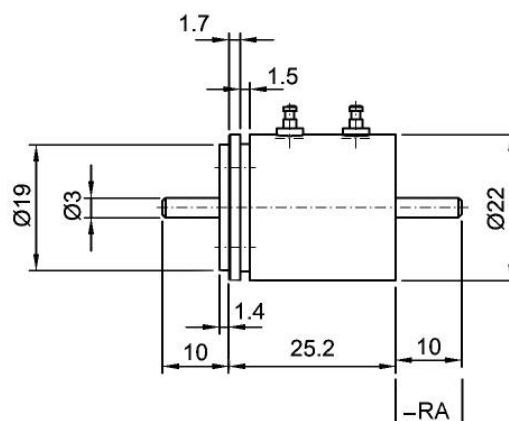
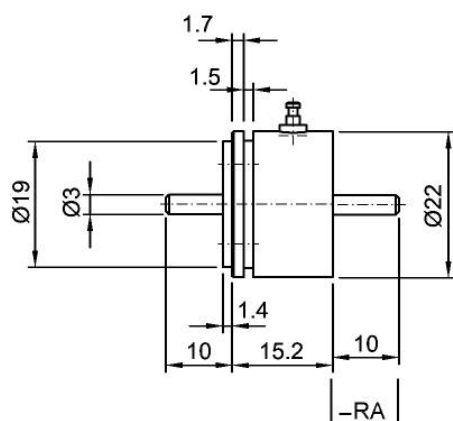


Option : Tandem



Options : Axe traversant
+ tandem

Encombrement :



Caractéristiques électriques

Élément résistif	Piste plastique
Valeurs standard de résistance (Ω)	1k, 5k, 10k
Tolérances standard de résistance (%)	(typ. IEC 60393) ± 15
Tolérance standard de linéarité (%)	(typ. IEC 60393) $\pm 0,5$
Résolution	Infinie
Puissance (+70°C)	1 W
Course électrique	320° $\pm 4^\circ$
Courant curseur	<1mA (1 μ A recommandé)
Répétabilité	<0.1 %
Force diélectrique	500 VAC
Résistance d'isolation	500 M Ω / 500 VDC

Caractéristiques mécaniques

Angle mécanique	360° sans butées
Couple de démarrage	(typ. IEC 60393) 0.3Ncm
Durée de vie	15x10 ⁶ révolutions
Vitesse max de rotation	400 rpm
Guidage	2 roulements à billes
Température de fonctionnement	-55°C à +125°C
Boîtier	Aluminium anodisé
Axe	Acier inoxydable
Connexions	Laiton, plaqué or