

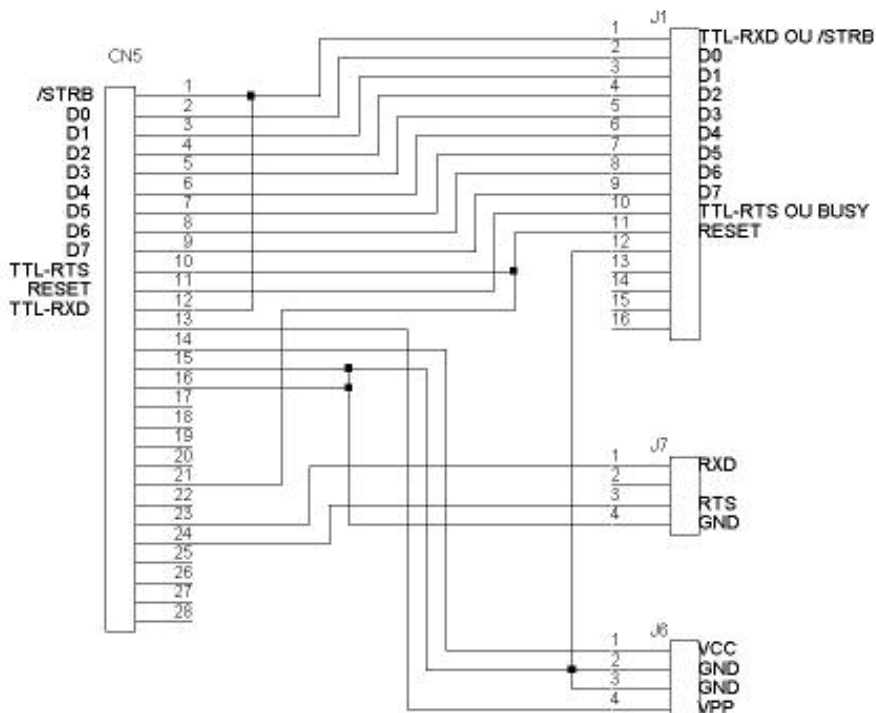
PLATINE DE COMPATIBILITE MR-MRS

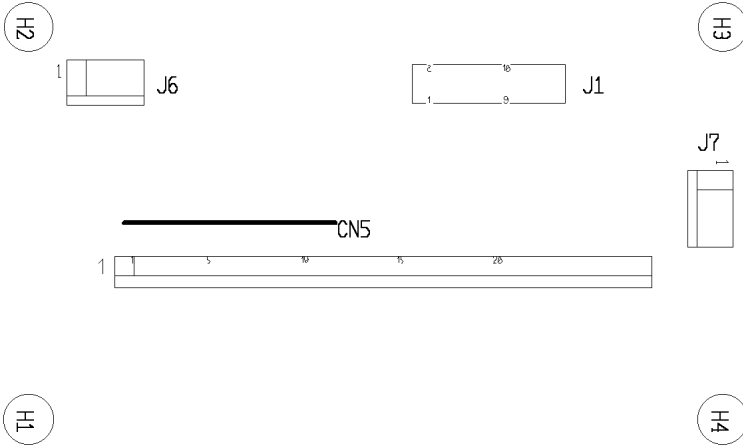
Les imprimantes de la série MR ont évolué vers la série MRS, pour des raisons de technologie et d'amélioration de performances. Les nouveaux modèles MRS sont compatibles au niveau logiciel avec les anciennes MR, mais la connectique a changé.

La note d'application AN102 propose la réalisation par l'utilisateur d'un câble permettant la connexion d'une limande 'MR' sur une imprimante 'MRS'. Toutefois, à la demande de nos clients, nous proposons cette platine d'adaptation qui vient se monter par-dessus une carte contrôleur MRS grâce à des entretoises filetées. **Attention, cette platine vient masquer les switches de configuration.** La réalisation est confiée aux utilisateurs, les fichiers du circuit imprimé étant disponibles au téléchargement. L'ensemble peut néanmoins être commandé à MEGATRON sous la référence D215.

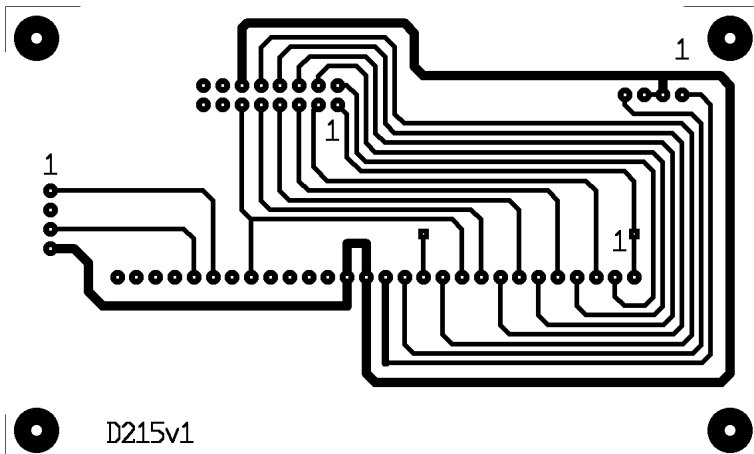
Le système se compose d'un circuit imprimé équipé de 4 connecteurs, et de 3 câbles de reprise.

SCHEMA.



SRIGRAPHIE.**CIRCUIT IMPRIME.**

Attention, ce circuit n'est pas à l'échelle 1. Téléchargez les fichiers de fabrication.



CABLES DE CONNEXION.

J6-J6 :

Nappe 4 fils pas de 1.27, longueur 8 cm. 2 connecteurs femelles au pas de 2.55

J7-J7 :

Nappe 4 fils pas de 1.27, longueur 8 cm. 2 connecteurs femelles au pas de 2.55

J1-J1 :

Nappe 16 fils pas de 1.27, longueur 8 cm, 2 connecteurs femelles auto dénudants genre HE10 pas de 2.55

NOMENCLATURE.

Quantité	Repère	Référence
4	J6, J7	MOLEX STVB5271
2	J1	Connecteur femelle autodénudant 2x8 points HE10
1	J1-J1	Nappe 8 cm, pas1.27, 16 conducteurs
2	J6-J6, J7-J7	Nappe 8 cm, pas1.27, 4 conducteurs
2	J6	Connecteurs mâles détrompés 4 points pas de 2.55
1	J1	Connecteur mâle 2x8 points HE10
1	CN5	Connecteur mâle 28 points en ligne pas 2.55
4		Entretroises 30 mm

MONTAGE.

Tous les câbles n'ont pas besoin d'être réalisés. J6-J6 n'est utile que pour une liaison RS232, et J1-J1 n'est utile que pour une liaison parallèle centronics ou série TTL.

Ne pas oublier le strapp côté composants.

COUPER LE PICOT N°19 AFIN D'EMPECHER UNE INSERTION INCORRECTE DU CONNECTEUR

Paramétrer si nécessaire les switchs de l'imprimante.

Retirer les 4 vis M3 de fixation de la carte contrôleur de l'imprimante. Les remplacer par les 4 entretoises.

Insérer les 3 câbles sur les connecteurs repérés J1, J6, J7 du contrôleur (en fait en vis-à-vis de la platine d'adaptation).

Monter et visser la platine d'adaptation.

Connecter les câbles.

Le câble utilisateur qui allait sur l'ancienne MR vient alors en CN5.

