

# MCS-446X

## COMPTAGE & IMPRESSION

MCS permet de totaliser des impulsions issues d'un matériel tel qu'un débitmètre puis de les imprimer sur un ticket. Il permet de réaliser un système simple au coût attractif qui évite le recours à un automate pour assurer la fonction de comptage.

L'impression est déclenchée par l'activation du signal PRINT, qui peut être un bouton poussoir, la sortie 24v d'un matériel distant ou le timer interne (pour le suivi d'un débit en fonction du temps par exemple). La remise à zéro du totalisateur est effectuée par le signal RAZ.

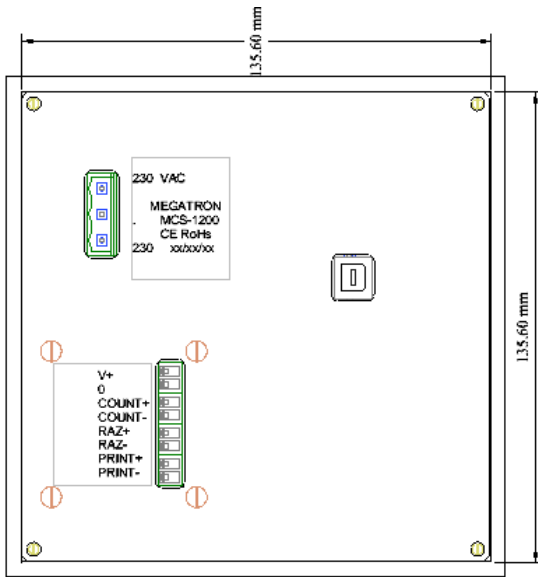
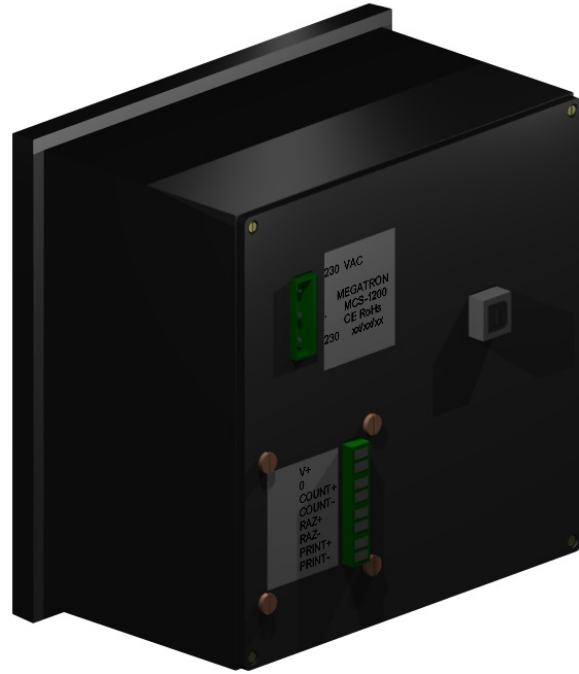
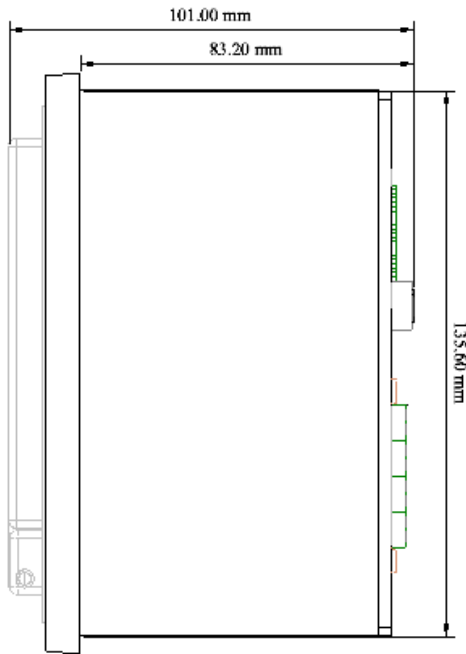
MCS embarque une horloge utilisable pour des besoins d'horodatage du ticket.

Le message imprimé est configuré lors de la commande, ou par l'utilisateur à l'aide d'un logiciel disponible sur notre site internet : il permet la modification des messages imprimés : entête, unités ... et la mise à l'échelle de la valeur comptée avec une formule de type :  $a \cdot X + b$



- Comptage d'impulsions
- Horodatage
- Option porte étanche
- MCS-4462 : Alimentation 230 VAC
- MCS-4463 : Alimentation 9-40 VDC

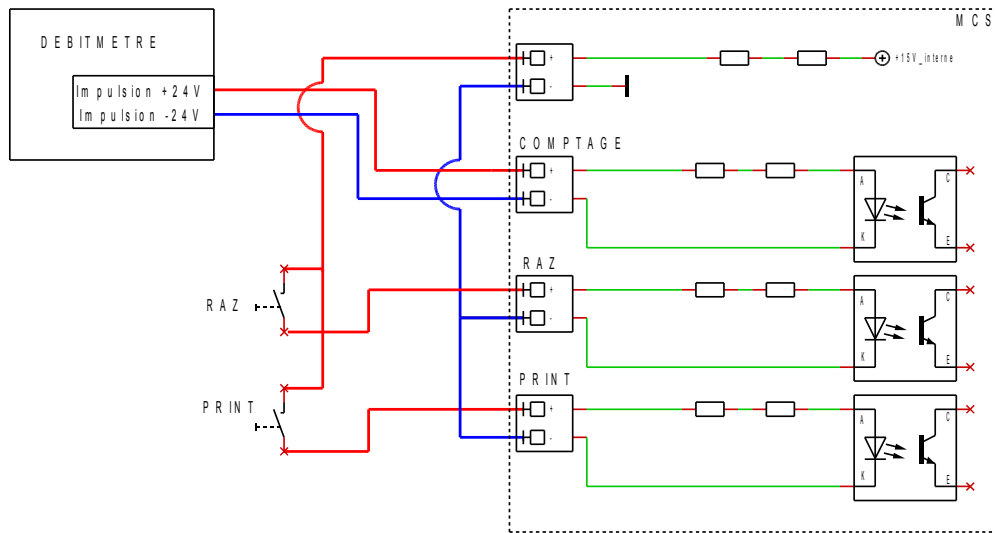
Spécifications	
Alimentation	230 VAC / 10VA ou 9 à 40VDC
Papier	Largeur 58 mm, impression matricielle
Densité d'impression	24 ou 40 caractères/ligne, graphique 240 points/ligne
Entrées Comptage, Print, Raz	Optocouplées, activées entre 10 et 30VDC consommation pour 30V : 15mA
Fréquence de comptage	10 kHz (sur Front)
Comptage	0 à 1 048 575 (sur 20 bits)
Conversion du Comptage	Formule de type : $a \cdot X + b$ avec a et b des entiers signés : (a entre -2000 et +2000 et b entre -32768 et 32767 ) Le tout est décalé par une puissance de 10 entre $10E^{+6}$ et $10E^{-6}$
Ticket d'impression paramétrable (défini à la commande ou programmé par l'utilisateur)	Par exemple : 21/09/2017 10:23 Livraison 123 m3 Merci de votre commande
Avec formatage de l'impression du résultat	Jusqu'à 24 caractères Alignement à droite ou à gauche Possibilité entre 0 et 6 décimales 123456 Litres 123456 Kg 123.456 mL
Encombrement	144x144x100 (110 avec connecteurs)



Connectique	
Connectivité 230V	Bornier débrochable 3 points au pas de 7.62mm (fiche fournie)
Connectivité 24V	Bornier débrochable 2 points au pas de 3.81mm (fiche fournie)
Connectivité des entrées	Bornier débrochable 8 points au pas de 3.81mm (fiche fournie)
USB	Type B (câble non fourni)

sf\_mcs\_1710\_f02 - Document & produit soumis à modifications sans préavis.

Connexion : exemple avec un débitmètre fournissant des impulsions de 24V et 2 boutons poussoirs non isolés :



MEGATRON S.A.R.L  
451 route des blaves  
74200 ALLINGES  
<http://www.megatron.fr>

Tél : +33 (0)4 50 70 54 54  
Fax : +33 (0)4 50 70 56 56  
Email : [info@megatron.fr](mailto:info@megatron.fr)